



Qoraal loo adeegsanayo Kulan-Hawleedka
Taxanaha Qiimaha Shidaalka

Waxa qoray Armand Holle

Taxanaha Qiimaha Saliidda

Waxa qoray Armand Holle

Tusmada

1 - Hordhac

2 – Guud marka taxanaha qiimaha shidaalka

2.1 Qulqulka sare

2.2 Qulqulka dhexe

2.3 Qulqulka hoose

3 – Qiime qiyaasidda

4 – Ka qayb galka qiime samaynta

5 – Siyaasadaha Waaxda Shidaalka

5.1 La soo bixidda

5.2 Ruqsad bixinta iyo sida loo maamulo

5.3 Ruqsad bixinta iyo heshiisyada shidaalka

5.4 Nidaam sharci iyo xeer hoosaad.

5.5 Xayndaabka sharci ee maamulka

5.6 Ka qayb qaadashada warshadaha

5.7 Arrimo caalami ah

6 – Siyaasadaha dhextaalka ah ee waaxyaha

6.1 Maaraynta cashuuraha iyo dakhliga

6.2 Arrimo bulsho iyo kuwo deegaan

6.3 Waxyaabaha waddanka laga heli karo

6.4 Governance

7 - Gunaanad

Soo gaabin

Qoraalkan si madax bannaan ayaa loo diyaariyay, kama turjuayso aragtida baanka Adduunka,

1 - Hordhac

Khayraadka aasaasiga ah ee Haydarakoobanku ku badanyahay waxay kala yihiin saliidda caydhiin iyo gaasta dabiiciga ah, ee laga helo dhulka guntiisa hoose. Taxanaha Qiimaha saliidda iyo gaastu waxuu koobsanayaa dhammaan tabaha lagaga la soo baxayo khayraadka saliidda caydhiin iyo gaasta dabiiciga walxo qiimo leh oo wax ku ool ah oo la adeegsan karo. Kirada uu qaado dalka martida loo yahay way badantahay, si wacan loo mareeyana waxay ka qayb qaadan kartaa sii joogaynta badhaadhaha bulshada.

Si kastaba ha ahaatee, diraaasaddii McKinsey ee 2013 la sameeyay, waxay muujinaysaa in boqolkiiba 80 wadamada dhaqaalahaagu taariikh ahaan ku tiirsanaa khayraadku uu dakhliga qofka soo galaa ka hoosayo dhexdhexaad ahaan dakhliga caalamiga ah ee qofka. Waliba ku darsoo, badanaa dhaqaalaha laga helo khayraadku wuxuu ku koobanyahay uun horumarinta bina aadanka. Qaar badan oo ka mid waddamadan waxayna lahayn dawlad adag, ha noqoto heer qaran, heer gobol ama heer degmo ahaanba. Hannaanka loo qaybsado dakhliga cashuurahu wuxuu caqabad ku noqon karaa horumarka, wuxuuna sii kordhin karaa xurgufaha dalka gudihisa ka dhaca, gaar ahaan marka khayraadka kala duwan la lu lunsado. Kobaca waaxda shidaalku waxay iyadna saamayn taban (xun) ku yeelan kartaa waaxyaha kale, oo waxa suurto gal ah in maalgashiga dibadda ee dalka soo galayaa uu sii xoojiyo lacagta waddanka, taas oo wiqii karta waaxyihii kale ee dalka (sida Cudurkii Hoolaan oo kale- Dutch disease). Haddaynu soo koobno, khibradda la hayaa waxay sheegaysaa haddii waddanku ku guulaysto in si wacan loo qaybsan karo kharaadka shidaalka ee la helay, shaki la'aan waa in la fishaa in ay soo bixi doonaan caqabado bada oo ay tahay in xal loo helo.

Qoraalkan waxa lagu sharrixi doonaa taxanaha qiimaha shidaalka iyo waxyaabaha kala duwan ee ka qayb qaata jaan goynta qiimaha, ha noqoto doorka ay hawshan ka ciyaaraan warshadaha shidaalka iyo dawladda iyo hay'adaheega kal duwani, iyo kuwan aynu soo sheegnay u saamayn karaan jaan gooynta qiimaha, iyadoo xoogga la saarayo waaxda qulqulka sare iyo qiimaha ay waaxdaasi u leeydahay bulshada.

Qoraalkani waa kii ugu horraysay ee qoraallo taxane ah; sidaa daraadeed waa in hordhac loo sameeyaa si nuxurka loo waafajiyo, iyadoo faahfaahinta dheeraadka ah xoogga lagu soo saari doono qoraallo gaar ah oo kan ku xigi doona.

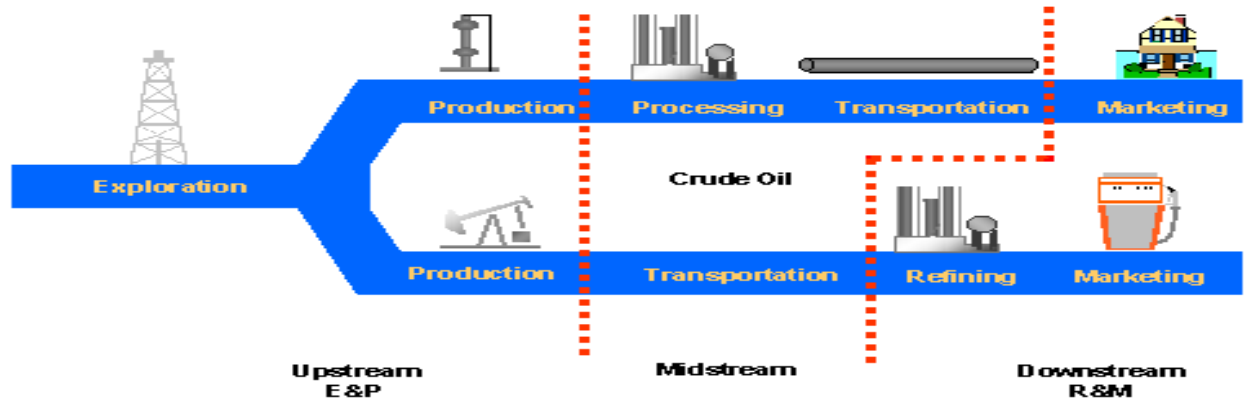
2 - Guud marka taxanaha qiimaha shidaalka

Muuqaal ahaan shidaalka caydhiinta wuxuu u dhaxeeyaa dareere khafiif ah oo bilaa midab ah ilaa huube madow oo adag laga gaadhayo. Saliidda waxa loo sii kala qaybin karaa dhawr siyaabood kala duwan, oo ay ugu muhiimsan yihiin cufnaanta iyo hadba inta Sulphur ah ee ku jirta . Tayada saliidda caydhiin waxay ka muuqan kartaa qiimaha la siin doono marka saliidaha kale la barbar dhigo.

Gaasta dabiiciga ah waxa la heli karaa iyadoo ku dhex dhafan ama ku dhex milan saliidda caydhiin lafteeda, markaa waxa gaasta dabiiciga ahi noqon kartaa gaastaa ku dhex jirta saliidda ama gaasta kale ee aan saliidda ku dhafnayn ee tooska usoo bixi karta. Isku jirka gaasta laga helo ceelasha shidaalku aadbay u kala duwantahay, laakiin inta badan waxa ku jira gaas nadiif ah oo loo yaqaanno methane, oo ah gaas aan midab iyo ur toona lahayn; iyo gaasta dabiiciga ah ee dareeraha laga dhigay (NGL), oo ay ka mid yihiin ethane, putane, iyo gasolin-ta caadiga ah (batrool); intaa waxa dheer waliba waxyaabo kale oo ceelka ka soo raaci kara oo ay ka mid yihiin biyo iyo kaarboon laba ogsaydh (carboon dioxide). In kasta oo ay ku xidhantahay hadba walxaha ay ka koobantahay gaasta dabiiciga ah ee dareeraha laga dhigay (NGL), gaasta (neefta) waxa lagu tilmaami karaa mid qoyan ama mid qallalan. Maadaama kollay gaasta lasoo raacin doono qasabado ama lagu qaadayo doonyaha xambaara taangiyo waawayn oo loogu tala gaasta dareeraha laga dhigay, waa in inta aan mashruuca la bilaabinba hore loo sii diyaariyaa suuq u gaar ah, waana sababta ka dhigaysa mashaariicda soo saarista gaast mid ka dhib badan mashaariicda kale ee saliidaha caydhiin lagu qodo. Waayo baryihii hore waxa si kadis ah uun loo arkay gaas ceel kasoo baxaysa, halka markii hore loo soo socday uun in saliidda caydhiin la soo qodo. Taasi waxay keentay in gaas fara badan meel loo waayo: gaasta aan qiime ganacsi yar ama aan lahaynba qiime ganacsi oo la sheegi kara dabcan yeelan mayso suuq loo iib geeyo. Kaliya labaatankii sanno ee inna dhaafay ayuunbuu kor u kacay soo saarista gaastu.

Taxanaha qiimaha shidaalku wuxuu ku soo bilaabmaa hawlo kala duwan oo ay ugu horreeyaan qodidda iyo soo saarista shidaalka oo loo yaqaano waaxda "qulqulka sare". Halka waaxda loo yaqaano "qulqulka dhexe" looga jeedo hawlaha kala duwan shidaalka lagaga soo qaadayo meelihii laga soo saaray ilaa uu soo gaadhayo xarumihii la kula sifaynayay. Waaxda "qulqulka hoose" waa waaxda sifaynta shidaalkii caydhiin, ama taxanaha qiimaha shidaalka, ama in gaastii dareeraha laga dhigay dib loogu celiyo gaas, ama marka haydarakarboonadii la soo saaray loo baddalayo walxo la adeegsan karo si marka dambe loogu qaybiyo jumlad ahaan ama tafaariiq ahaan, ama/iyo si loo gaadhsiiyo macaamiisha warshadlayda ah.

Taxanaha qiimaha Shidaalka



2.1 – Waaxda Qulqulka Sare

Si loo astayn karo meesha ugu habboon ee laga qodi karo saliidda caydhiin/gaasta dabiiciga ah waa hawsha ugu horaysa taxanaha qiimaha shidaalka. Marka la xaddidayo goobta shidaalka laga qodayo waxa la adeegsadaa sawirro hawada sare laga qaaday oo dayax gacmeedyo qaadaan, iyo sahamin kale oo la adeegsanayo qalab birlab wata. Haddii haddaba hawlaha sahaminta ay rajo ka muuqato, waa in la ilaaliyaa xuquuqda qodidda shidaallada, iyadoo codsi loo gudbinayo isla markaana wada hadalna lala yeelanayo maamulka ay hawshani khusayso. Si haddaba xog kale oo faahfaahsan looga helo bad aad uga kooban intii hore waxa la adeegsadaa sahaminta dhulka ee adeegsanaysa qalabka seismic-ka, oo ah runtii hawl aad u kharash badan. Xogtii qalabkaa laga helay ayaa haddana aad loo sii lafa guraa iyadoo la adeegsanayo kombuyuutarro aad u heer sarreeya, kuwaas oo xogtii u baddali kara sawirro muujinaya lakabyada ka hooseeya oogada sare ee dhulka ee laga heli karo shidaalka. Haddii markaa la helo qaab dhismeed shidaal ku jiri karo, habka kaliya ee shidaalka lagula soo bixi karaa dabcan waa in la qodo ceel shidaalka laga soo dhuro. Haddaba qoddida shidaalku waa tallaaba labaad, iyadoo la adeegsanayo riigagaga kolba ku habboon deegaanka la joogo: dhulka, ceelasha joogga dhow iyo biyaha gunta hoose ku jira. Waxa jira haddaba qalab kala iyo walxo kale iyo waliba adeegyo la xidhiidha hawsha qodidda oo mudan in la tix galiyo, inta badan shirkadaha shidaalkuna waxay heshiisyo la galaan shirkado kale oo hawshilaha u qabta. Celcelis ahaan hal ceel ayaa sifiican loogu guulaystaa shan ceel oo kasta oo la qodo. Qiimaha uu ku kici karo in ceel shidaal la qodaa wuxuu u dhaxeeyaa dharw milyan ilaa 150 milyan oo dollar, waa marka ceelka laga qodayo gunta hoose ee badda, oo xattaa mararka qaar gaadhi kara lacag dhan ilaa 7 bilyan oo dollar, sida ceelka ay shirkadda Shell ka qodday cidhifka woqooyi ee adduunka, oo dhawaan lacagtiisii la iska bixiyay. Maadaama aanay jirin wax lacag ah oo la isku celinayo haddii ceelku guulaysan waayo, waa in si joogto ah gacan looga wada gaaystaa dhammaan waxyaabaha la xidhiidha waaxdan: waayo waxa fara badan khataraha ku gadaaman.

Haddii qoditaanka ceelku muujinayo in uu ku jiro shidaal tiro ahaan wanaagsani, hawsha waa la sii wadan karaa, iyadoo laga garab qodayo hal ceel oo kale ama dhawr ceel oo kale si loo qiimeeyo mugga iyo tayada kaydka iyo waliba sidoo kale maangalka ganacsi ee hawshan. Haddii wali hawsha qoddida ceelka guuli ka muuqato, wajigan qiimayn ah waxa ku sii xigi karaya wajiga kale ee horumarinta: oo ah in qodidda loo dhamaystiro si loo helo wax soo saar buuxa, waana in la dhisaa marka kaabayaashii ceelka ku xidhayay warshadihii lagu nadiifinayay shidaalka iyo dhuumihii uu soo raaci lahaaba. Marka ceelku barriga ku yaallo dabcan way ka hawl yartahay wayna ka kharash yartahay marka ceelku badda ku yaallo.

-Qodista shidaalka,

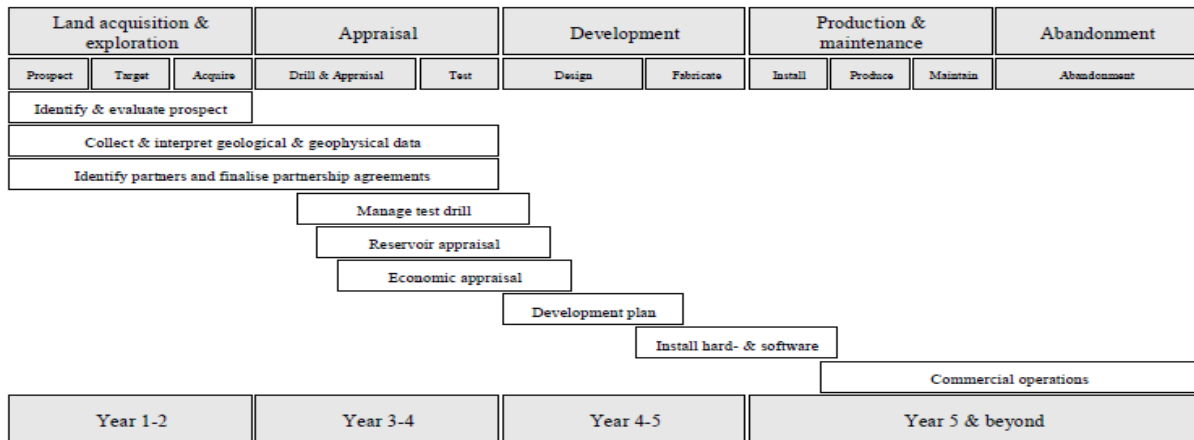
-Soo saarista,
-Nadiifinta,
-Soo raridda
-Suuq-gaynta

-Soo saarista,
-Soo raridda
-Sifaynta,
-Suuq-gaynta

Qulqulka sare,
Qulqulka dhexe,
Qulqulka hoose

Sida ka muuqata shaxdan hoose, xataa mashaariicda ka shaqaysa qulqulka sare (qodista iyo soo saarista) way yartahay in ay ku dhammaadaan wax ka yar shan sannadood oo ka bilaabmi kara marxaladaha hore ee qodista ilaa laga gaadhayo in si buuxda hawsha loogu dhaqaajiyo hab ganacsi gali karaya. Mashaariicda kale ee caqabaduhu ka hor yimaadaan, ha noqdaan kuwa jiyoolaji, ama kuwo la xidhiidha kaabayaasha kale, kollay waxa suurto gal ah in waqtigu intaa ka dheeraado. Waqtigaa aadka u dheer ee mashaariicda qodidda qaataan iyo is badallada kadiska ah ee ku yimaadda maaraynta durdurka ceelku waxay dhaawici karaan kaydka hoose, taas oo laga yaabo in adkayso helitaankii shidaalka, iyadoo waliba la ogyahay in is badallada kadiska ah ee ku dhacaya qiimahaya saliidda saamayn taban (xun) ku yeelan karo dhaqaalaha mashruuca .

Shax muujinaysa hawlaha mashaariicda qodista iyo soo saarista shidaalka



Xawaaraha uu ku socdo cadaadiska shidaalka kor ug soo riixa ceelka ayaa waxa loo yaqaanaa heerka qulqul ee ceelka: waxayna ku xidhantahay hadba nooca ay dhagaxaanta kaydka ku jiraa yahay, inta uu leegyahay cadaadiska ceelka soo riixayaa, haddiise laga hadlayo saliidda caydhiin waxa loo eegayaa heerka isjiidashada (viscosity), haddaynu soo koobno waxay ku xidhantahay uun tilmaamaha guud ee kaydka hoose. Dib u soo kabidda heerka koowaad ee cadaadiska ceelku waxay noqon kartaa 50% marka ay saliidda caydhiin tahay, halka 75% ay tahay marka kaydka yahay gaasta dabiiciga ah. Marka laga hortagayo hoos u dhaca ku yimaadda heerka qulqul ee ceelka, waxa laraaci karaa dhawr hab oo kala duwan oo loogu tala galay in lagu kordhiyo heerka qulqulka ceelka iyo waliba inta haydarakaarboon ee meesha laga helayo oo dib loogu soo ceshan hab tijaari ah. dhaqaale ahaan. Habka labaad ee dib u soo kabidda cadaadiska ceelka waa in biyo ama gaas dib loogu duro kaydka hoose (dhulka lagu duro biyo ama gaas dhex jibaaxa kaydka hoose). Sidoo kale, habka saddexaad ee loo sameeyo dib u soo kabidda cadaadiska ceelka waa in la adeegsado tiknoolajiyada aad u horumarsan, taas oo laga yaabo in wax ka baddali karto xataa tilmaamihii guud ee saliidda (Xoojinta dib u soo kabidda Saliidda). Go'aanka ku saabsan kala doorashada habka labaad ama habka saddexaad waxay xidhantahay uun in la is barbar dhigo arrimaha ganacsi (oo dabcan hawshan dib u soo kabidda sii kordhin doonto kharashka, balse ay dadajin karto ama ay badin kartaba wax soo saarka) iyo arrimaha dhuleed ama jiyoolajiyeed ee ka dhalan kara (oo haddi so arxan daran ceelka looga dhuro shidaalku wuxuu dhaawici karaa kaydka guud wuxuuna keeni karaa in ka soo kabashada ceelku yaraato); waa go'aanno runtii muhiimad u leh waddanka hawshani ka socoto iyo cidda ka shaqaynaysaba.

Inkasta oo ay ku xidhantahay mugga kaydka soo saari karo haddana inta wax soo saarku socon karaa waxay u dhacay min 10 ilaa 50 sannadood, mararka qaarna way ka dheeraan kartaaba.

Hawlaha ka socda goobta saliidda laga qodayo waxa barbar socda adeegyo kale, sida sahaminta qaab dhismeedka dhuleed iyo mid baadhaysa tilmaamaha dhulka (geological and geophysical), qoditaan, qalab keenid, iyo mashaariicda injineeriyeed ee kal; dhammaan kuwaasi waa waxyaabaha ugu muhiimsan ee warshadaha saliidda caydhiin iyo gaasta dabiiciga ah. Ta ay ka wada simayihin dhammaan waaxyaha shidaalku waa iyagoo dhammaan aad ugu tiirsan shaqaale xirfad leh. Waaxda quluqla sare, shaqaaluhu waxay iskugu jiraan Shirkadaha Shidaalka ee Caalamiga ah iyo qandaraaslayaal adeegyada u

fuliya, waayo inta badan marka marxaladdan lagu jiro hawsha waxa la siiyaa qandaraaslayaal kale. Shirkadaha Caalamiga ah ee Shidaalku, maadaama ay iyagu hawsha wadaan, waxay waddanka ay ka shaqaynayaan fool-ka-fool mas'uul uga yihiin guud ahaan mashruuca, sida daraadeed waxay dhabarka u ritaan qayb oo ka mid ah khatarah ooku gedaaman hawsha. Kaalinta koowaad ee Shirkadaha Shidaalka ee Caalamiga ahi waa maaraynta iyo maalgalinta, halka inta badan qandaraaslayaasha adeegyada bixiyaa ay iyagu hawsha inta badan qabtaan, shirkadaahi waxa suurto gal ah in bixiyaan ilaa 80% kharashka mashruuca.

Haddii la soo koobo, waaxda qulqulka sare waxa lagu tilmaami karaa sidan soo socota: waa in marka hore waaxdan loo diyaariyaa maalgalin xooggan. Waa hawl khatarteedu badantahay/waana hawl hadhow wax badan laga dheefi karo; sidaa daraadeed waa mashaariic u baahan in dhowr dhinac wadaagaan. Haddii ay dhacda, in la soo magdhabo kharashkii galay meeshu, waxay qaadan kartaa muddo dheer oo ku xidhan hadba inta u leekaaday shidaalkii la soo saaray. Mag dhabidda waxa ku jira in dib loo soo celiyo maalgalintii gashay, iyo qiime aad u sarreeya oo laga qaato faa'idadii maalgashiga, oo ah rantii sababta rasmiga ah ee la iskugu qaadayo khatarta maalgashiga, guud ahaanna waa ta xaqiijinaysa xasiloona lacageed iyo saadaalinta dhaqaale ee maalgashadaha ajnabiga.

2.2 – Waaxda Qulqulka dhexe

Qaybaha kala duwan ee taxanaha qiimaha shidaalka ee xidhiidha "qulqulka dhexe" waa qaybta la xidhiidha kaabayaasha soo raridda shidaalka, sida dhuumaha iyo waddooyinka gaadiidka sida shidaalka, tareennada, doonyaha iyo haamaha kaydka. Waa qayb aad ugu muhiim ah taxanaha qiimaha shidaalka, waana waaxda isku xidha xaruma soo saarista iyo nadiifinta shidaalka, markalae, waa isla waaxda isku xidha xarumaha sifaynta iyo adeegsadhaha ugu dambeeya.

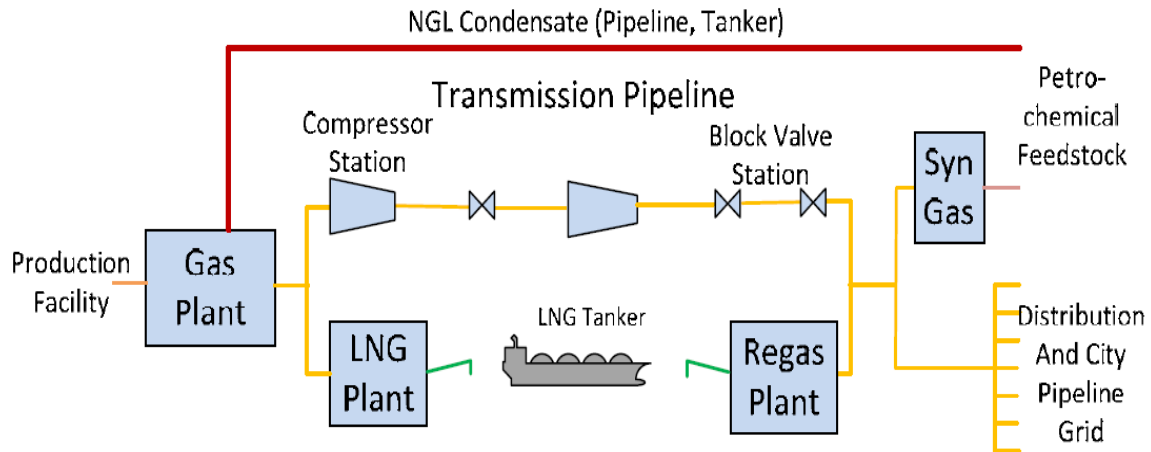
2.3 – Waaxda Qulqulka hoose

Qaybta sifaynta iyo suuqgaynta shidaalka waxa loogu yeedhaa waaxda "qulqulka hoose" ee saliidda. Sifaynta saliiddu waxay saliiddii caydhiinayd u badashaa walxo kale oo la adeegan karo. Isku jirkeegu wuxuu sii sheegaa waxyaabaha hadhow laga heli doono saliidda marka la sifeeyo iyo sida ay u kala fududaan doonto marka saliidda la sifaynayo. Walxo kala duwan ayaa ka soo bixi kara marxalad kasta oo sifaynta ah oo yeelan doona qiime wanaagsan ama qiime liita, taas oo ku xidhan xaddiga saliidda la helayo iyo hadba waxa suuqu u baahanyahay. Warshadaha shidaalka sifeeyaa waxay isku dayaan in ay soo saaraan walxaha ugu qiimaha wanaagsan, waa haddii ay awoodaan e, laakiin baahiyaha guud ee warshadaha shidaalka sifeeyaa u qabaan waxyaabo kala duwan ayaa yaraysa mar walba soo saarka walxo kala duwan oo ay soo saarto. Saliidda caydhiin ee soo saari karta walxo kala duwan oo qiime aad u sarreeya leh laguna sii kala sifayn karo meelo kala duwan oo adduunk aayaa aad uga sarraaysa saliid lagu sifayn karo meelo gaar ah uun.

Marka haddaba laga dhammaado marxaladda sifaynta shidaalka, walxihii ka soo baxay sifaynta ayaa la suuq-geeyaa loona sii qaybiyaa jumlad ahaan, tafaariiq ahaan, ama la sii warshadlayda. Saliido iyo gaas gaar ah ayaa iyagu qayb ka noqda warshadaha ku shaqeeya isku jirka kimikooyinka iyo walxaha batroolka (petrochemicals industry). Taasaa caddayn karta xidhiidhka taariikheed iyo ka juquraafiyeed labada waaxood.

Gaasta dabiiciga ah waxaad mooddaa in uu ka yara duwan waaxyaha kale. Marka la joogo waaxda qulqulka sare, waxa marka hore la soo kala soocaa gaasta iyo dareeraha kale.

Marka uu marayo waaxda qulqulka dhexena gaastii ayaa dareere la dhigaa, haddana marka dambe ayaa gaas dib loogu celiyaa; ugu dambayn marka la marayo waaxda qulqulka hoose, gaastii ayaa macaamiisha la gaadhsiiyaa sida uu muujinayo sawirkan soo socdaa.



3 – Qiyaasta qiime samaynta

Qiimaha dhaqaale ee ee ka dhashay taxaha qiimaha shidaalka waxa lagala soo dhex bixi karaa xogta dakhliga ay sheegaan shirkadaha saliidda iyo gaasta, inta badanna waxay ka koobantahay: (i) saadaalinta qiimayaasha lagu iibin karo saliidda iyo gaasta dabiiciga ah, (ii) kharashka gala hawlaha kala duwan , (iii) canshuuraha iyo (iv) waxyaabaha barbar socda faa'iidada shirkadda.

Qiimayaasha saliidda iyo gaasta ee la saadaaliyay waa dhaqaajiyaha koowaad ee faa'iidada shirkadda iyo cashuuraha laga rabo waana ta ugu keenta qiime samaynta koowaad. Maadamaa qiimaha shidaalka lagu xaddido suuqa shidaalka caalamiga ah, haddaba qiyaasta qiime samayntu way ka madax bannaantahay faragalinta dawladaha (kaliya malaha marka laga reebo Sucuudiga).

Kharashak ku baxa hawlgallada kala duwan ee shidaalku way fara badanyihiin. Halkan hoose waxa ku xusan waxyaabo ka dhalan kara arrintaa:

(i) Shirkadaha hawsha wada oo si wax ku ool ah wax u maareeya, oo ay ku jirto maaraynta qandaraas siinta qolyaha adeeg ka bixiya goobaha saliidda laga qodo, oo ah arrinta ugu muhiimsan ee saamaysa qiime samaynta guud. Haddii qolyaha wadaa ay hawsha u qaban waayaan si wax ku ool ah waxay khasaare toos ku keenaysa qiime samayntii shidaalka.

(ii) Si haddaba gacan loo gaysto horumarka dhaqaalaha, waa in la dhiirri galiyaa sidii qalab iyo adeeg fiican loogu huri lahaa waaxda shidaalka. Si kastaba ha ahaatee, waxa suurto gal ah in siyaasadaha qaar horjoogsan karaan hawl karnimadii aynu ku soo sheegnay tuducii hore ama/iyo tartarka qandaraasyada.

(iii) kharashka u dhaxeeya shirkadaha shidaalka ka shaqeeyaa wuxuu la jaanqaadaa inta badan tayada farsamo ee ay leeyihiin, waxana taa loo fasiran karaa khasaare soo gaadha wixii bulshadu wada lahayd.

(iv) Kharashka raasamaalka galaya hawsha iyo waqtiga dheer ay ay qaado qodista iyo soo saarista shidaalku ayaa keenta in marka horeba la sameeyo shirkado xoog oo hawsha wadaaga.

Waaxda qulqulka sare ee saliidda iyo gaaska ee caalamka oo dhan, wadarta guud ee ay dawladdu mashruuca ka qaadataa wuxuu u dhaxeeyaa boqolkiiba 40 ilaa wax ka badan boqolkiiba 90, waana sababta waaxdan ka dhigaysa da ugu cashuurta culus - waa qaybta ay dawladdu ka hesho qulqulka lacagta laga helo mashaariicda shidaalka. Sidaa daraadeed cashuurta laga qaado mashaariicda shidaalku waa wuxu muhiimsan ee si guud u qayb qaata badhaadhaha bulshada. Shaqada ugu muhiimsan ee nidaamka maaliyadeed waa sida uu usoo ururin karo kirada guud mashruuca. Sidoo kale waxa loo adeegsan karaa nidaamka maaliyadeed hagidda go'aannada maalgashiga aagga gaarka loo leeyahay iyo in dhiirri galin siin karaan hawlgallada sida fiican u socda. Si haddaba loo awoodo in faa'iida buuxda laga helo kiraynta, waxa lagama maarmaan ah in la helo nidaam karti leh oo soo ururiya isla markaana maareeya cashuurta. Arrimaha la xidhiidh cashuuraha iyo nidaamyada maaliyadeed waxa aad loogu faahfaahin doonaa qaybaha soo socda.

Khataraha ku gadamaan iyo raasamaalka lacageed ee galaya hawshu waa waxyaabaha aad u kala sooca qulqulka sare iyo halwaha kale ee ku wada jira taxanaha qiimaha shidaalka. Ka sokow khataraha ku gedaaman mashaariicda caadiga ah, hawlaha ganacsi ee soo qodista iyo soo saarista waxa ku gedaamin khataro jiyoolaji: waxa suurto gal ah in ceelku engago ama in kharashka galaya in shidaalka lagala soo baxo kaydka hoose uu noqdo mid aad u sarreeya marka loo eego mugga guud ee meesha lagu filayo. Dabcan, waxa suurto gal ah in mararka qaar maalgashigii la sameeyay uu soo celin waayo wax lacag ah gabi ahaanba; si haddaba loo magdhawo khatarta noocaas ah oo kale, waxa la badiyaa lacagaha laga soo ceshado mashaariicda guulaysta. Maadaama khataro ku gedaamanyihiin qulqulka sare ama waaxda qodista, sida caadiga ah waxa lagu maalgashadaa raasamaal is leeg, taasi markaa waa lacagta ay maalgashadeen saamiliyaasha shirkadda oo aan loo celin maalgashadayaasha sida caadiga ah, taas oo ka duwan lacagta daynta ah oo iyada la soo celiyo marka lagu jiro ganacsiyada caadig ah.

Mashaariicda qulqulka dhexe iyo qulqulka hoose badanaa way ka khatar yaryihiin mashaariicda qulqulka sare, ugu horraynba waayo horta qaybahan kala duwan lama bilaabeenba haddii aanu jirin qulqul sare oo taageeri kara maalgashiga. Ku darsoo, xitaa marka halkan la marayo lacago ayaa loo soo daysan karaa, taas oo sii yaraynaysa uun kharashkii fuuli lahaa adeegsadaha u dambeeya; labadaa qodob ee horeba waxay keeni karaan in badanaa "nooca faa'iidada" la rabaa hoos u dhacdo. Sidaa daraadeed waxa waaxyahan lagu soo roгаа tacriifado kala duwan, tacriifaddaas oo saamayn togan ku yeelan karta xeerarka kala wada waaxda iyo hay'adaha kale, sida lagu laga falanqayn doono intan soo socota.

Hawlaha kala duwan ee ka socda waaxyo-hoosaadyada kala duwan ee taxanaha qiimaha shidaalka ee ay qabato shirkad kali ah ama dhawr shirkadood oo wada jira, waxa loo yaqaannaa wada shaqaynta joogga ah (qotonta). Inta badanna waxay tani ka dhacdaa soo marka lajoogo saarista iyo qodista iyo marka la joogo qulqulka hoose, waxayn faa'iidoyin badna u yeelan doontaa marka la jaan goynayo qiimaha, sida habsahada alaabta loo baahanyahay ama suuqa marka dambe wax loo iib gayn doono, faa'iidada oo gacmaha dhexe laga reebo, ama in si fudud loo helo waxyaabihii kala duwanaa ee hawsha fududaynayay sida haamaha kaydka, ta ugu muhiimsanna waxa weeyi in jaan goynta qiimaha lagu dhex baahiyo dhammaan khataraha kala duwan ee ka soo bixi kara taxanaha qiimaha shidaalka.

Waaxda qulqulka hoose (sifaynta iyo suuq gaynta) ee saliidda, inta badan waddamada warshadlayda ahi waxay ku soo rogaan cashuur dheeraad ah oo la taaban karo - macaashal macaash ayaa u saaran cashuurtii marka hore laga qaaday saliidda caydhiin. Tusaale ahaan, qiimaha walxaha ka soo baxay sifaynta shidaalka ee 2013 ee Midowga Yurub wuxuu u kala taagnaa celcelis ahaan boqolkiiba 10 qiimihii sifaynta galay iyo cashuurtii shirkadda, halka boqolkiiba 28 ay ka ahayd qiimaha saliidda caydhiin lafteeda, iyo boqolkiiba 62 oo ahaa lharashka cashuuraha.

Sida caadiga faa'iidada waxa lagu qiyaasaa hadba qiimaha dhaqaale ee ay leedahay; markaa faa'iidada laga helayo agab ama adeeg waxa lagu sheegaa lacag ahaan. Faa'iidada ay hawshu bulsho ahaan u leedahayna waxa lagu qiyaasaa faa'iidada agabka ama adeeggu u bulshada ugu adeegayo guud ahaan, ha noqoto dinaca dhaqaalaha, ama ha noqoto dhinca bulshada iyo deegaankaba. Sidaa daraadeed qiyaasta saamaynta fog ee uu bulsho ahaan ku leeyahay way adagtahay in la sheego, inta badanna mugdi baa ku sii jira, tusaale ahaan intan waxaan ku sii waaidxin doonnaa qaybta ka hadlaysa siyaasadaha dalka gudihisa.

4 – Ka qayb qaadashada qiime samaynta

Waxyaabaha inta badan saameeya qiime samaynta ee waaxda qaran ee shidaalka waxa loo qaybin karaa: (i) waxyaabo duruufuhu keeni karaan (ii) siyaasadaha gaarka ah ee waaxda shidaalka, iyo (iii) siyaasadaha kala duwan ee waaxda hagaya.

Waxyaabaha duruufahu keenaan way ka baxsanyihiin awoodda waddamada hawsha laga wado. Laakin labada qaybood ee kale waxa si toos u xakamayn kara dawladda, waayo waa waxyaabaha sida tooska ah u saameeya waaxda shidaalka ee heer qaran. Siyaasadu waxay maalgashadayaasha u diyaariyaan meel ay ku shaqayn karaan, waxayna ka qayb qaataan awoodda iyo rabitaanka shirkadda ee ay kaga qayb qaadanayso qiime samaynta. Haddaba si loogu soo noqon karo markii loo baahdo, waxa siyaasadaha loo sii kala qaybiyay

qaybo u gaar ah shidaalka iyo qaybo kale oo ay waaxyaha kale wadaagaan. Qaybta u horraysaa waxay hoos timaadda awoodda sharci ee wasiirka ka masuulka ah waaxda shidaalka. Halka qaybta labaadna, waa qaybta ay wadaagaan waaxyaha kala duwan ee hawsha ku lug lehe, badanaa ay la xidhiidhowaaxda shidaalka, laakiin waxa laga yaabaa in ay sharci ahaan hoos iman karto wasaarad kale oo aan ahayn wasaaradda shidaalka, ama waa masuuliyad la wada leeyahay. Tusaale ahaan, maaraynta cashuuraha iyo dakhliga shidaalka; waxay aad ula xidhiidhaa waaxda shidaalka, laakiin awoodda sharci halkan waxa iska leh waaxda cashuuraha. Cutubkan waxan kaga hadli doonnaa qodobbada gaarka ah ay duruufuhu keeni karaan; halka cutubyada 5aad iyo 6aad siyaasadaha shidaalka u gaarka ah iyo siyaadaha ay way wadaagi karaan waaxyaha kale.

Isbadallada dibadda ka yimaadda, waxay saamayn la taaban karo ku yeelan kartaa qiime samaynta shidaalka ee ka mid ah taxanaha qiimaha shidaalka. Markay ugu roontahay waa marka ay dawladdu awooddo isku daydo sii wanaajinta xaaladaha jira, maadaama xaaladahani dibadda ka abuurmeenna way ka baxsantahay awooddii xakamaynta ee dawlada. Xaaladaha dibadda ka iman kara waxa ugu mudan kuwan soo socda:

- tayada iyo tirade khayraadka shidaalka iyo tilmaamaha jiyoolajiyeed, farsamada oo adkaata iyo qaab dhismeedka kharashka soo saarista shidaalka .
- meesha waddanku adduunka kaga yaallo juquraafi ahaan iyo meelaha khayraadka shidaalku dalkaga kaga jiraan, iyo dabcan duruufa kale ee juquraafi ahaan, sida in waddanku leeyahay bad ama wabi oo sahli karta suuq gaynta shidaalka ee dalka gudhiisa iyo dibaddiisaba;
- Xaaladaha dhaqaale ee dunida, sicirka saliidda lagu iibiyo iyo hadba sida uu degganaado.

5 –Siyaasadaha u gaarka ah waaxda shidaalka

Siyaasadaha gaarka ah ee waaxdu waa kuwa haga waaxda shidaalka ee heer qaran. Cutubka koowaad, wuxuu xoogga saarayaa qodobbo siyaasadda guud ka mid ah oo ay ka mid yihiin: (i) la soo bixidda shidaalka (ii) ruqsad bixinta iyo sida loo maamulo (iii) ruqsad bixinta iyo heshiisyada shidaalka (iv) xeernidaamiyaha shuruucda shaqada (v) xayndaabka guud ee hay'adda (vi) ka qayb qaadashada warshadaha (vii) waxyaabaha caalamiga ah.

5.1 Siyaasadaha la soo bixidda shidaalka

Dawladdu waa in ay go'aan ka gaadhaan in ay shidaal la soo bixi karaan, iyo xawliga ay hawsha ku dhaqaajinayaan, iyo go'aan ka gaadhidda shirkadda qabanaysa hawsha. Waa in faa'idada bulshadu ka heli doonto hawsha la gaadhsiiyaa meesha ugu sarraysa iyadoo la raacayo habka ugu wax soo saarka roon.

Sidii loo maarayn lahaa shidaalkan lala soo baxayo, waa marka kaydka hoose laga soo qodayo, ee la soo gaadhsiiyayo goobihii lagu soo saarayay, ama meelihii heer qaran ahaan lagaga shaqaynayay. Dawladda ayaa ti toos ah farta ugu qasbi karta, iyadoo ku hagaysa habka ruqsad siinta iyo cashuurta, ama iyadoo kala dooranaysa dhawr shirkadood oo ka shaqeeya hawsha, taas oo ay dawladdu go'aan ka gaadhi karto xattaa iyadoon cid kala tashan. Markaa ayay dawladdu waxay diyaarinaysa siyaasad ku habboon sidii lagula soo bixi lahaa shidaalka, oo taabanaysa qodobbadan hoose :

- *“Habdhaqanka wanaagsan ee goobta shidaalka laga qodayo”*: haddii kolba laga leexdo habdhaqanka wanaagsan ee qodista waxa suurto gal in ay si joogta u dhaawacdo kaydka hoose;
- *Siyaasadda*: waxa laga yaaba in dawladdu gasho heshiis caalami ah ku gashay in soo saarto xaddi cayiman oo shidaal ah, taas oo laga yaabo in ay saamayn ku yeelato go'aannadee (Ururka waddama shidaalka dhoofiya);
- *Miisaaniyadda dawladda*: Haddii si fiican loo garanayo mugga dhabta ah ee shidaalka dhulka ku jira waxay keeni kartaa in la dajisto siyaasado lagu kobcinayo dhagaalaha guud iyo isku dheelli tirnaanta jilasha (fac) kala duwan iyadoo la dooran karo kharashka ay tahay in hadda la isticmaalo;
- *Cadaadiska bulshada ee ku saabsan kharash bixinta dawladda*: dakhliga dadka oo kordhaa wuxuu keeni karaa in ay dadku ay dawladda cadaadis ku saaraan in ay kordhiso

kharash bixinteeda, iyadoo laga yaabo in aanu jirinba fursado kale oo dib u maal gashi lagu samayn karo;

- *Dhaqaalaha waddanka*: Haddii la helo fursado dib loogu maal gashan karo lacagta laga helo shidaalku waxay dhiirrin galin kartaa dardar galinta shaxda u dajisan wax soo saarka. Si kale haddii loo dhigo, haddii lacagta loo waayo fursado kale oo dib loogu maal gashado, waxa laga cabsi qabaa in ay dalka sicir barar galiso, isbaddallada xun ee sarrifka lacagaha qalaad (Cudurkii Hoolaan-Dutch disease), amahaddii la waayo isku xidh ka dhaxeeya soo saarista shidaalka iyo dhaqaalaha waddanka, waxay dhiirrin galin karaan in shidaalka loo la soo baxo si arxan daran oo aan loo naxayn;
- *Xeer hoosaadyada hay'adaha iyo dawlnimada*: aadbay muhiim u tahay in la helo xeer hoosaadyo hay'adaha kala duwan iyo dawladdimo adag, qaybtaasina waa waxa ay ka hadli doonaan qaybaha soo socdaa;
- *Lacnadda Khayraadka*: waa marka ay dhacdo in dhaqaalaha waddanka iyo xeerarka hay'adaha dawladdu ku fashilmaan in khayraadkii dabiiciga ay ka dhigaan mid u adeega horumar dhaqaale oo waara;
- *Filashada sicirka*: is baddalada ku dhaca qiimaha saliidda iyo gaastu waxay saamayn karaan qiimaha khayraadka shidaalka ee aan wali la soo saarin;
- *Filashada kharashka*: waxa habboon in la iska sugo tiknoolajiyad horumarsan oo hoos u dhigi karta kharashka soo saarista, waa haddii uu qaali yahay kharashka qodistu;
- *Midaynta khayraadka xuduudda iskaga gudba*: waa hannaan la raaci karo marka kaydka hoose ee shidaalka ay ku yaallaan xuduudaha laba waddan, laba gobol ama laba qaybood (block) oo dalka guhisiisa ah. Waa in dawladdu ka taxadarto qodis khasaare ah oo meelo xuquuqeeda cid kale leedahay oo ay marka hore iska hubisaa in ay dani ugu irta dhaqaalaha waddanka, iyo tayada iyo sii socoshada khayraadka, kaydka hoose ee wadaagga ah waxa looga shaqeeyaa sidii mid kali ah ooo aan tartan labad dhinac ah la galinayn haddii gabigiisuba ku dhex yaallo xuduudihiiisa. Haddiise kaydka u gudbayo gobolka kale ama waddanka kalaba, waa in laga wada hadlo iyadoo la isku iimaan qabo in labaa dhinac ee xaduuddaba si siman looga hawl galo. Haddii xadka khilaaf ka taaganyahayna, waxa habboon in lagu heshiiyo aag labada dhinac ka wada shaqayn karaan, oo ay dib iskaga dhigaan khilaafkii astaynta xadka ee u dhaxaysa.

5.2 Ruqsad bixinta iyo maamulka

Khayraadka saliidda hoos yimaadda ee dhammaan waddamada adduunka oo dan waxa iskale qaranka ama qaranka ayaa odhan kara la isticmaali karo oo fiito u adeegsan kara (marka laga reebo dalka Maraykanka). Dawlada qaar ayaa bixiya ruqsad goobaha qaar lagaa qodi karo ama lagaga soo saari karo shidaal, iyadoo heshiis galaysa ama cid gaar ah u daynaysa, taas o ku xidhan hadba xeerarka u yaalla.

Marka shidaal la qodayo ama la soo saarayo waxa loo baahanyahay in shirkadda laga helo awood farsamo iyo mid lacageed oo hawsha lagu wadi karo, sidaa daraadeed xeerarka ruqsad bixinta ayaa sheega awoodaha ugu yar ee looga baahanyahay shirkadda loo diran karo hawshan.

Dawluduhu waxay siiyaan xuquuqda qodista iyo soo saarista shidaalka maalgashadayaasha u qalma, iyadoo raacaya wareegyada is xiga ee ruqsad bixinta. Qandaraas bixinta way ku kala duwan yihiin wadamadu. Wadamada qaarkood ayaa adeegsada nidaamyo ad-adag iyadoo raacaya qodobbo yar yar oo taabanaya sidii waddanka iyo shirkadda maalgashanaysaa ay u wadaagi lahaayeen faa'iidada soo baxda. Halka qaar kalana ay xuquuqda shidaalka ku bixiyaan hadba qorshaha lagu shaqayn doono; wadammo kalana waxa suurto gal in qodobbo kale laga wada hadlo, sida in kharashka ugu yar lagu bixiyo hawsha qodista, adeegsiga qalabka seismic-ga, qodista ceelasha, dhisidda kaabayaasha kale, tababarrada iyo awood kobcinta, ama adeegsiga qandaraaslayaal waddanka u dhashay.

Wareegyada is xiga ee tartannada ruqsad bixinta u dhaxeeya shirkadaha saliiddu waxay dan u tahay uun waddanka shidaalka laga qodayo. Si kastaba ha ahaatee, maadaama shidaal laga qodayo meelo khataro ku gadaamayihiin, ama meelo hadda uun cusub, badanaa maalgashadayaashu kuma soo dhiirraadan oo ma badna, laakiin wada hadal fool-ka-fool ah

oo ay yeeshaan dawladda iyo shirkaduhu ayaa sii wanaajin karta wax ku oolnimada kharasha hawsha galaya.

Dawladda oo si fiican u maamusha una maaraysa ruqsad bixin habboon ama galidda heshiisyadu waa masuuliyad muhiim oo xaqiijinaysa in sida ugu wacan looga faa'iidayso khayraadka waddanka. Dhaqan galinta xeerarka waaxdu waxay keeni kartaa in la qaato go'aanno wasiir oo gaar ah, sida bixinta oggolaanshiyaha, ha noqdo ruqsad bixin ama noqdo heshiis, ama ansixinta barnaamijka shaqo ama heshiis iibgayn. Maamulka waxa kale oo ku jira in la hayo mar walba xogta u dambaysa ee jiyoolaji ahaan ee dhulka, oo ay ku jirto goobaha saliidda iyo gaastu kaga jiraan waddanka; waayo taasi waxay muhiimad gaar ah u leedahay in fahan wanaagsan laga haysto kaydka waddanka ee shidaalka oo gacan ka gaysan karta dajinta siyaasadaha iyo qorshayaasha waaxdan, isla markaana fududaynaysa hannaanka ruqsad bixinta iyo maaraynta sidii khayraadka loo la soo bixi lahaa. Intaa waxa dheer, waa in sameeyo diiwaan galiya guud, oo la raacaya nidaam iyo hannaan wada jir ah, wuxuu kordhin karaa hufnaanta qoondaynta meelaha macdanaha iyo shidaallada laga qadi karo, wuxuuna fududayn karaa sidii loo maarayn lahaa meelaha tartarka ku jira, oo ay ka mid tahay meelaha seerayaasha ah.

Wasaaradda Shidaalku waa in leedahay Xarunta dhexe ee Kaydka Xogta Shidaalka, taas oo ururisa xogta dhulka iyo tilmaaha guud ee dhulka iyo dhulka u muuqda in shidaal laga heli karo. Sidoo kale waa in wasaaraddu lahaataa Waaxda Maaraynta Ruqsadaha, in kastoo mararka qaarkood Shirkadda Saliidda ee Heer qaran ay xiiseeyaan in ay hayaan Kaydka Xogta Shidaalka.

5.3 Shuruudaha ruqsad bixinta iyo heshiisyada shidaalka

Ruqsadaha iyo heshiisyada shidaalku waxay muhiimad aad u leeyihin go'aannada farsamo iyo ganacsi ee shirkadaha shidaalka, tusaale ahaan halkee ayay maal gashan karaan, kharash intee leegna way ku bixin karaan, iyo in uu jiro wax dhiirri galinaya wax oolnimada kharashka. Sidaa daraadeed dawladdu waxay u adeegsan kartaa nidaamka ruqsad bixinta qaabaynta guud ee warshadaha shidaalka. Tusale ahaan iyadaa go'aan ka gaadhaysa badka guud ee ruqsad kasta iyo tirada guud ee meelaha ay wax ka qodi karto shirkaddu, sidoo kale waxay dajin kartaa hab taageero oo ay uga qayb qaadan karto, ama waxay soo raji kartaaba shuruud la xidhiidha in ay dawladdu hawsha mar walba ka dhex muuqan karto.

Waxa jira sida hab oog guud; isku dubba ridka ugu badan ee hadda aduunka ka jiraa wuxaa ka hadlayaya labada qodob ee hore, waxa la kala leeyahay iyo heshiisyada wadaagga waxa la soo saaro, taas oo maaliyad ahaan noqon kara mid isku dhigma:

(i) *Nidaamka cashuuraha/milkiyadda ama lahaanshiyaha.* Nidaamkan taariikhiga ahi wuxuu ahaa kaliya ee jira ilaa 1960-meeyadii. Walina waa lagu dhaqmaa, waxaanad mooddaa in uu yahay nidaamka uyara xorriyada badan. Ruqsad qaatuhu wuxuu dawladda ka qaataa ruqsad ku muddaysan waqti go'an, wuxuuna masuul ka yahay dhammaan maalgashiyada kala duwan, wuxuuna iska leeyahay dhamaan qalabka qodista iyo soo saarista inta muddadaa lagu jiro. Marka ay dhacdo ruqsadduna, milkiyadda dhismuhu inta badan waxay ku wareegtaa dalwadda, laakiin maalgashaduhu wuu iskaga baxsanayaa xilka. Wuxu maalshaduhu wuxuu yeeshaa mgaca iyo wax soo saarka ceelka, iyo maaliyaddasaafiga ah ee milkiyadda. Lacagaha milkiyadda ama lacagaha caddaanka ah waxa dheer canshuuraha oo sida caadiga ah ay ka mid yihiin cashuurta guud ee shirkadda iyo sidoo kale cashuurta gaarka ah ee shidaalka.

(ii) Heshiisyada wadaagista wa soo saarka: caalamka waxa jira qaabab kala duwan oo loo wadaago wax soo saarka, inkastoo fari u dhaxeeyo badankooda. Inta badan badan waxay ka simayihiin: kaydka dhulka hoostiisa ku jira waxa iska leh qaranka ama shirkadda qaranka shidaalka u qaabisa, taas oo inta badan ah cidda shirkadda la gasha heshiiska wadaagga wax soo saarka. Qandaraaslaha ayaa markaa isagu sii maalgashada hawsha, isagoo raacaya qorshayaashii hore loo dajiyay, isagaana lacagtiisa khatartaa galinaya. Qalabka la rakibay milkiyaddiisu markaaba waxay ku wareegtaa dawladda. Markaa qandaraaslaha waxa dib loogu celiyaa lacagtiisii marka shidaal soo saaridda bilaabanto, waxana loo yaqaanaa "kharashka saliidda". Kharashka kale ee ka soo baxa soo saarista shidaalka, waxa wadaaga dawladda iyo shirkadda qandaraaska la siiyay waxana loo yaqaanaa "macaashka saliidda". Inta badan haddana waxa cashuur laga sii qaadaa lacagta shirkaddu ka heshay macaashka. Heshiisyada wadaagista wax soo saarku mararka qaarkood waxay keeni karaan lacag ama

waxyaabo kale oo hor dhac ah oo laga sii qaddimo shirkadda.

(iii) Heshiis adeeg: qandaraaslaha inta badan wuxuu bixiyaa lacagaha adeegyada lagu qabanayo, isagoo matalaya markaa waddanka hawshu ka dhex socoto. Lacag go'an ayaa laga qaadaa foostadii, halaga xisaabiyo qollayda kharashkii galay shaqada, ama boqollayda wadarta guud ee kharashaadka. Qandaraasluhu wax allaala wixii looga baahanyahay qodista iyo horumarinta goobta, laakiin malaha milkiyadda soo saarista iyo kaydka hoose toona. Dakhliga ka soo xerooda iib gaynta ayaa laga bixiyaa markaa kharashaadkii qandaraaslaha ka galay hawsha, kaas oo haddana la cashuuri karo. Heshiiska noocan oo kale ah aad uma door bidaan Shirkadaha Shidaalka ee Caalamiga ahi, waayo qandaraaslaha ma siinayo milkiyaddii shidaalka, oo kaydka hoose uma tirsanayo wax uu isagu leeyahay.

5.4. Nidaam sharci iyo xeer hoosaad.

Nidaamka sharci oo aad u hufan iyo xeer hoosaadyo xoog badan waxay lagama maarmaan u yihiin waaritaanka waaxda shidaalka, inta badanna xeerarkaasi way kala sarreeyaan. Heerka ugu sarreeya waa ka distoorku dhigayo, kaas oo ka hadlaya waxyaabaha aasiga ah, sida qaab dhismeedka qaranka, lahaanshaha milkiyadda khayraadka shidaalka iyo qoondaynta dakhliga ka soo xerooda.

Qaab dhismeedka lakabka ka hooseeyaa waxa weeyi qodobka ka hadlaya sharciyada shidaalka baarlamaanku ansixiyay, waana ka dajinaya xeerarka ugu muhiisam ee la xidhiidha arrimaha shidaalka. Sharciga sida fiican u qeexan ee shidaalku wuxuu inta badan koobsadaa qodobbadan soo socda: qeexidda kaalinta qaranka; lahaanshiyaha; xorriyada hawl galinta shidaalka ee heer ganacsi; khayraadka oo la gaadhi karo; qodobbada guud ee ilaalinta deegaanka; iyo xeer hoosaadka shuudaha maaliyadeed.

Xeerarka guud ee waaxda, waxa ku sii xigaya xeerarka kale ee soo hoos galaya, taas oo inta badan looga dan leeyahay xeer hoosaadyada uu sida caadiga ah soo saari karo wasiirka ku shuqul leh waaxda shidaalku. Xeer hoosaadyadu badanaa waa qaar farsamo, oo wax sii faahfaahinaya, waxana suurto gal in uu ku jiro nuqul tusaale u ah heshiiska wadaagista wax soo saarka ee caalamku ka simanyahay.

Iyadoo la raacayo xeerka waaxda iyo xeer hoosaadyadeeda, waxa la soo saari karaa go'aanno wasaaradeed oo si gaar ah u taabanaya xaalado gaar ah, sida bixinta lahaanshiyaha, ma heshiis buu noqonayaa mise ruqsad, ama ansixinta barnaamijka shaqo ama sida loola kala wareegayo hantida.

5.5 Xayndaabka sharci ee maamulka

Xaydaan sharci oo uu leeyahay maamulku wuxuu dabada ka riixaa dhaqan galinta xeerarka iyo xeer hoosaadyada, taas oo ka qayb qaadata in si wanaagsan loo meereyo shidaalka qaranka. Kaalinta uu maamulku ku leeyahay hawshu waxay fara badantahay, waxayna a muuqan kartaa dhaqan galinta siyaasadaha; dabcan waxyaabo yar yar ayaa u dhaxayn kara waaxyaha qulqulka sare iyo waaxyaha qulqulka hoose.

Waajibaadka gaarka ah waaxda qulqulka sare waxa ka mid ah:

- (i) Dajinta siyaasadaha gaarka ah ee waaxda, sida loo wada shaqaynayo dalka iyo dibadabdda, iyo waliba sidoo kale xayndaabka guud ee dul kla socoshada maamulka
- (ii) Dajinta iyo dhaqan galinta shuruucda waaxda, iyo xeer hoosaadyada, ruqsadaha/heshiisyada
- (iii) Soo bandhigidda qandaraasyada shidaalka, iyo bixinta ruqsadaha ama galidda heshiisyada shidaalka;
- (iv) Maamulka iyo maaraynta ruqsadaha/heshiisyada
- (v) Ka qayb qaadashada hawlaha ganacsi, ama hawlgaliye ha noqoto ama dawladd ha u matasho hawsha,
- (vi) Iyo hubinta in ruqsadaha/heshiisyada wadaan wixii lagu heshiisay, ha noqoto mid ganacsi, ama mid farsamo, iyo guud ahaan waxyaabaha la xidhiidha caafimaadka guud, badbaadada iyo faya dhawrka deegaanka ee ay dhigayaan shuruucda iyo heshiisyada shidaalku.

Masuuliyadaha gaarka ee waaxda waxa loo kala qaybin karaa dhawr qaybood oo hoos iman kara wasaaradda ku shaqada leh, ama cidda wasaaradda u matalaysa hawsha ee warbixintana wasaaradda siisa, iyo shirkadda shidaalka qaranka. Tusaale ahaan, dalka Norway, Wasaaradda Shidaalka iyo Tamarta ayaa bixisa ruqsadaha, halka Waaxda Shidaalka ee Qaranka ee warbixinta siisa wasaaraddu ay hubiso in heshiisyadii la galay ee ku saabsanaa qodisita iyo soo saarista shidaalku u fuleen sidii la rabay. Wasaaradaha kale ee dawladdu waxay masuul ka yihiin caafimaadka, badqabka, ilaalinta deegaanka iyo u diyaar gorowga haddii saliidi soo fatahdo. Petero waxay ka shaqaysaa "danaha maaliyadeed ee toos ah" ee goobaha la qodayo saliidda iyo gaaska.

Wadanka Hoolaan, wakaaladda Kormeerka Macdanaha Qaranka ayaa hawsha u qaabilsan Wasaaradda Arrimaha Dhaqaalaha, iyadanaa wasaaradda uga masuul ah dul ka socoshada waaxda qulqulka sare ee shidaalka, ha noqoto arrimaha caafimaadka, bad qabka, iyo faya dhawroka deegaankaba. Wasaaradda Arrimaha Dhaqaalaha lafteedu, waxay masuul ka tahay maamulka iyo maaraynta ruqsadaha, Sidoo kale ayay Muzambiik ku dhaqantaa, oo Wasaaradda Khayraadka Macdanaha ayaa bixisha milkiyadaha, laakiin hubinta in hawlgalladii shidaalka loo fuliyay waxa wasaaradda u qaabilsan Macadka Shidaalka Qaranka. Wadammo kale ayaa iyagu waxay leeyihiin shuruuc u gaar ah waaxda qulqulka sare, halkii ay ka jiri lahaayeen wakaalado hawshaa wada oo wasaaradda warbixinta soo soo siiya.

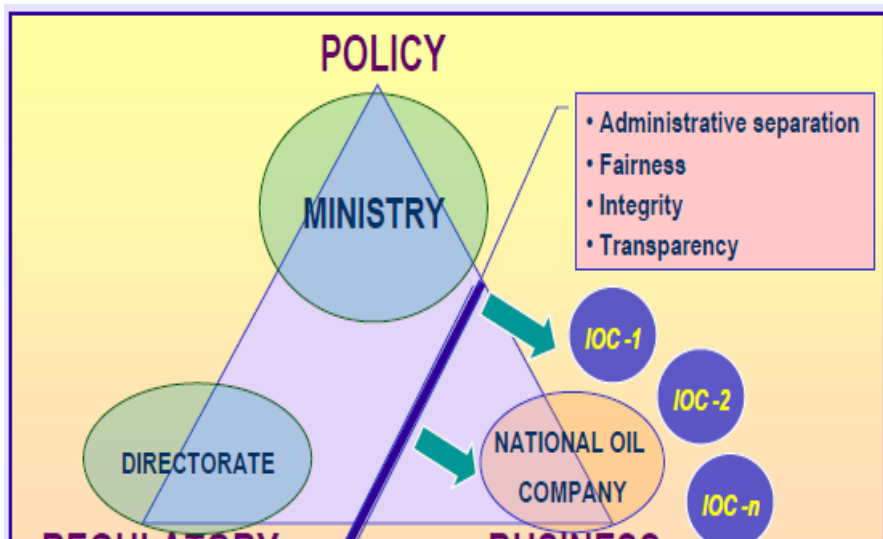
Ka sokow in xilkii waaxda qulqulka sare loo dhiibay wakaalad madax bannaan, ama Shirkadda Saliidda ee Qaranka ama hawsha loo daayay uun wasaraddii ku shaqada lahayd, maba saddexdaba la isku dhafay, kollayba waxa loo socdaa waxa weeyi uun in hawlaha laqabanayo iyo xilalka la kala leeyahay ay kala caddaadaan, isla markaana ayna isku soo noq-noqonin; oo dhici karta marka siyaasadaha la dajinayo ama marka fulinayo. Daneeyayaasha kala duwan waa in ay dhammaantood fahan cad ka wada haystaan mid kasta xilkiisa iyo doorka uu ku leeyahay waaxda shidaalka, oo dabcan ay ku jirto xilalka ganacsi ee hawshan.

Waxa jiraq qodob kale oo muhiim u ah tayada iyo abdada hawsha oo odhanaya in qolyaha loo jeedaa uu mid waliba haysto awooddo iyo wixii uu ku shaqayn lahaa, oo la jaanqaadaysa mid kasta masuuliyaddiisa; waxana mudan in qodobkan uu ku jiro awoodda farsamo ee qayb walba iyo barashada suuqa si uu awood ugu yeesho in uu qiimayn karo kaydka dhuleed ee goobaha ruqsadda ama heshiiska lagu bixiyay iyo sidii waddanka iyo mashaariicda ka socotaba looga ilaalin lahaa khataraha ka dhalan kara heshiis ama rusad la bixiyay

Doorka dawladda iyo awoodda ay u leedahay maamulidda waaxdu waa in uu si cad uga duwanaadaa doorka maalgashadayaasha qodista ama soo saarista ama iibinta wax soo saarka ku hawllan. Habka ugu wanaagsan ee lagu dhaqmo hadda waxa loo yaqaanaa " Qaabka Xafiysada Dawladnimo ee Norway", oo sawirkan soo socdaa muujinay.

Qaabka Xafiysada Dawladnimo ee Norway

Siyaasadaha
Wasaaradda



- Ka soocida maamulka
 - Caddaalad
 - Daacadnimo
 - Hufnaan
- Shirkadda Saliidda ee Qaranka 1,2,n
- Ganacsi

Hawl gallada shidaalku inta badan waxay u baahdaan la socosho farsamo iyo deegaan. Waa muhiim in baadhitaan adag lagu sameeyo hawlgallada shidaalka sida lagu xushay qaababka ay raacaan Norway iyo Hoolaan, gaar ahaan marka ay xaaladda waaxda shidaalku u bislaanayso shaqada. Hawshan waxa hoos iman kara: (i) dhaqan galinta xeer hoosaadyada la xidhiidha sahaminta, bad qabka, caafimaadka iyo deegaanka iyadoo lagala shaqaynayo hay'adaha kale ee dawladda (ii) in ay wasaaradda shidaalka talo ka siiso xeer hoosaadyada iyo shirkadaha ugu habboon (iii) in ay fududayso xallinta khilaafaadka iyo saamaynta fog ee hawshu deegaanka ku yeelan karto, iyo (iv) in la habsado qorshayaashii ka tagista qalabka sidoodii lii fuliyay.

Waaxda qulqulka dhexe iyo Hoose, sida aynu ku soo xusnay xagga sare, lacagta ka soo noqota waaxyaha qulqulka dhexe iyo hoose uu ka yaryahay ta ka soo noqota waaxda qulqulka sare, sidaa daraadeedna tacriifad ayaa loo dajiyaa. doorka ugu muhiimsan ee waaxyahaha dhexe iyo hoose waxa ka mid ah: (i) dajinta tacriifadaha qulqulka dhexe sida dhuumaha iyo haamaha gaasta dareeraha laga dhigay (ii) hubinta in si habboon loo adeegsado gaadiidka qulqulka dhexe iyo awoodda sii qaybinta qulqulka hoose ; (iii) bad qabka dhuumaha iyo gaasta dareeraha laga dhigay, (iv) dul kala socoshada deegaanka; iyo (v) kay qayb qaadashada dawladda ee kaabayaasha qulqulka dhexe iyo qulka hoose.

Waa muhiim in la habsado in cad loo kala soocay shaqada iyo xeerarka hay'adaha dawladda, iyadoo la waafajinayo sida ugu wanaagsan ee adduunka looga dhaqan galiyo. Marka la dajinayo tacriifadda waaxda qulqulka dhexe ama hoose waa in hay'adda maamulaysa hawshaasi u mabax bannaanaataa, si looga fogaado saamaynta siyaasadeed ee qaab dhismeedka suuqa.

Tusale ahaan, Hay'adda madaxa bannaan ee Sharci dajinta Tamarta iyo Biyaha ee Tanzaaniya, waxay awood buuxda u leedahay in dajiso qiimayaasha iyo sicirka, laakiin awoodda ay ku leedahay waaxda shidaalku waxay ku koobantahay uun gaadiidksa iyo sii qaybinta. Dhuumaha mashruuca waa in si joogto ah mar walba loo horumariyo iyo raacayo dan wadaagta dawladda iyo bulshada oo ah hab badi caalamka la raaco.

5.6 Ka qayb qaadashada warshadaha

Shirkadaha ka qayb qaadanaya waaxdan waxa ka mid ah Shirkadda Saliidda ee Qaranka iyo Shirkadaha Saliidda ee Caalamiga ah. Qolyahan dambe waxa lagu dari karaa hannaanka qiime samaynta iyagoo keenaya maalgashi dibadeed oo toos ah iyo khubaro ku wanaagsan farsamada iyo maarayntaba.

Waxyaabaha ugu mudan ee qiime samaynta ee ay tahay in shirkaduhu gacan kaga gaysan karaan waaxda, siyaabaha lagu xulan karo ka qayb galkooda waxa ka mid ah:

- Wax ku oolnimada kharashka hawlaha galaya,iyo kharashyada ee dul socda kuwa hore iyo maalgashiyada.
- Wacnaan farsamo, taas oo taageeri karta dib u kabidda heer qulqulka kaydka hoose, yaraynta shidaalka iska lumaya, iyo soo saarista walxo aad tayo sarreeya marka shidaalka la sifeeyo.
- Go'aannada istiraatiijiga ah ee shirkadda, tusaale ahaan marka ay kala xulanayso shidaalka miyay dhoofisaa mise dalka gudhiisaa lagu adeegsadaa, dib eegidda in shirkaduhu raaceen xeerarkii loo dajiyay, iyo in raaceen siyaasidihii u daneenayay bulshada, iwm.
- Xidhiidhka ka dhexeeya shirkadaha waddanka wada jooga, sida ganacsigooda, cashuurahooda, iyo maal gashiyada laba geesoodka ah ee shirkadaha

Qodobbada kala duwan ee siyaasadda oo ku xidhan hadba tartanka jira iyo sida looga qayb galayo waaxda shidaalku waxay udhaxayn kartaa in qolo kaliya loo xidho oo ay hoggaamiso Shirkadda Saliidda ee Qaranka oo aan cid kale la wadaagi karin, iyo in la sameeyo suuq furan oo aan xayiraad saarayn cidda ku soo biiraysa ama fara galinta dawladda; dabcan labadaa dhexoodada mid kale ayaa laga samayn karaa. Ma jiraan ilaa hadda waddan

labadaa qodob ee aad u kala fog mid qaatay, balse meel dhexe ayaa la istaagaa.

Waxa jira laba doodood oo ku taagan samaynta Shirkadda Saliidda ee Qaranka. Ugu horrayn, waxa jira dood dhaqaale: in dalka loo soo saaro shidaalku waa wax laga macaashi karo, kaliya maaha uun marka cashuur laga qaadayo, balse sidoo kale ka qayb galka dawladda ee wax soo saarka ayaa muhiim ah. Ka qayb qaadashada dawladdu waxay kale oo loo baahan doonaa haddii Shirkadda Saliidda ee Qaranku aanay rabin in baadho ama soo saarto shidaalka, halka waddanku isagu uu arko in ay dalka dani ugu jirto hawshaa. Tan labaadna waxa weeyi, dawladdu waxay is dareensiin kartaa in u baahantahay in ay si dhow ula socoto hawl gallada shidaalka si ay (i) uga qayb qaadato hannaanka go'aan qaadashada, gaar ahaan marka la dajiyo qorshayaasha maalgashiga; (ii) in ay khibrad ka hesho hawlaha la xidhiidha farsamada, maamulka, iyo ganacsigaba, (iii) in ay kormeerto arrimaha maaliyadeed iyo fulinta hawlaha aan farsamada la xidhiidhin , tusaale shaqaalaysiinta, tababarrada muwaadininta iyo agabka iyo adeegyada dalka gudahiisa laga helayo hawsha loo adeegsado; iyo (iv) qdanaha qaranka oo laga ilaaliyo isku duubka ajaanibka.

Marka uu waddanku leeyahay Shirkadda Shidaalka Qaranka , waa in xeerka sifiican loogu qeexaa waajibaadkeeda , si looga taxaddaro khilaafka iyo isku dhaca dan wadaagta.

5.7 Arrimo Caalamiya

Nidaamka sharci ee shidaalka ee kamid ah awoodda dawladdu waa in uu daymo yeeshaa arrimo ka mid ah qaanuunka dawlaga ah. Waxa suurto gal ah in dawladdu ku jirto (i) heshiisyo caalami ah ama kuwo gobol, tusaale ahaan heshiiskii 1982kii ee Xeerka Badaha, taas oo maamuli karta hawlgallada shidaallada ee badda gudaheeda; iyo heshiisyada kale ee ilaalinta deegaanka, iyo ka hortagga dikhowda deeganka; ama (ii) heshiis laba geesood ah, iyo heshiisyada dhex mara dawladda si ay u wada fuliyaan mashaariicda wada jirka ah ee ka baadhidda saliidda iyo gaasta ee xuduudaha labada dal (midaynta khayraadka); (iii) heshiisyo laba geesood oo ilaalinaya maalgashiga, ama si looga hor tago laba jeer cashuuridda waddanku cashuuri karo Shirkadaha Saliidda Caalamiga ah; (iv) heshiisyada dhaqaale ee ee waddanku kaga jiro mandaqadda, sida Suuq Wadaagta Ganacsiga Bariga iyo Koonfurta Afrika (COMESA), iyo heshiisyada iska taageeridda masiibooyinka .

6 – Siyaasadaha Waaxda ee dhextaalka ah

Siyaasadaha gaarka ah ee waaxdu waa agabka loo adeegsado in lagaga dhigi karo waaxda shidaalka qaranka qayb muhiim oo ka tirsan xayndaabka guud ee siyaasadda qaranka. Siyaasadaha kale ee aan hoos imanin wasaaradda arrimaha shidaalka ka masuulka ah waxa suurto gal ah in ay si toos u saamayn karaan maamulidda waaxda shidaalka. Siyaasadaha ugu badan dhextaalka noqon kara waxa ka mid ah: (i) cashuurta iyo maaraynta dakhliga; (ii) arrimaha kale ee deegaanka iyo bulshada la xidhiidha; (iii) agabka iyo adeegyada waddanka guhiisa laga heli karo (iv) dawladdnimada

6.1 Soo ururinta dakhliga cashuuraha

Mashaariicda shidaalku inta badan waxay la xidhiidhaan dhinacyo badna oo maaliyadeed. Waxa ka mid ah cashuuraha laga qado dhammaan waaxyaha dhaqaalaha oo kale, iyo cashuuraha u gaarka arrimaha shidaalka. Sidoo kale waxa la adeegsadaa foomam loogu tala galay in lagu soo ururiyo wixii aan cashuur ahayn ee kiraynta guud (milkiyadda, lacagaha oogada sare laga qaado, abaalmarinta, iyo saamigii wax soo saarka). Intaa waxa dheeraan kara, dawladda iyo laamaheega kale waxay awood u leeyihiin ay cashuuro kusoo rogaan, sida kharashaadka caafimaadka, bad qabka, iyo deegaanka. Marka waddanka ay ka jirto Shirkadda Saliidda Qaranka, waa in ay dawladdu heshaa foomamkii lagu kala qaatay saamigii sheerarkii ay la gashay shirkadda. Sidaa daraadeed, dakhliga xukuumadda waxa lagu heli karaa dhawr qaab, oo loo ururin karo lacag ahaan ama si kalaba.

Farqi wayn ayaa u dhaxeeya nidaamyada maaliyadeed ee waddamada caalamka, iyagoo ku kala duwan awoodda gorgortan marka wada hadallada maaliyadeed u socdaan iyaga iyo Shirkadaha Shidaalka ee Caalamiga ah. Maadaama khataraha qaar ay umuuqdaan in ay saamayn ku yeelan karaan awoodda gorgortan, marka dambana ay saamayn karto qodobbada maaliyadeed, haddaba awoodda gorgor ee waddanku waxay ka timaadda hadba xaaladdiisa. Nidaamyada maaliyadeed ee ugu qallafsani waa kuwa soo bandhiga fursado jiyoolajiyeed oo aad usoo jiidasho badan, taas oo la socoto degenaansho siyaadeed iyo mid dhaqaale. Shuruudaha maaliyadeed ee ku habboon waddan gaar ahi waa in ay ugu yaraan

maskaxda ku hayaan waxyaabahan soo socda: (i) deegaan la taaban karo, (ii) barwaaqo jiyoolajiyeed; (iii) kaabayaal hadda taagan; (iv) degenaansho siyaasadeed iyo mid dhaqaale; iyo (v) iyo khataro kale, sida xaaladda ammmaanka.

Waxyaabaha mudan in loo daymo yeesho marka la jaangoynayoheerka lacageed ee dawladda ku habboon waxa ka mid ah kala doorashada dawladda ee kirada muddada dhow iyo qiimaha wanaagsan ee muddada dheer ku dhalan kara. Haddii nidaamka maaliyadeed yahay wax is waydaarinaya, tusaale ahaan wuxuu abuurayaa in aan waxba la kaydsan, isla markaana wuxu dhiirri galinayaa maalgashi dheeraad ah, markaa waxa lumaya kharashkii kobcin lahaa badhaadhaha bulshada.

Iyadoo la eegayo xaaladda maalgashi ee la soo baxa saliidda iyo gaasta ee muddada dheer, taas oo waliba si ballaadhan oo hor leh loola soo baxayo, waxyaabaha ay maalgashadayaashu aad uga warwaraan waxa ka mid ah sidii ay uga gaashaaman lahaayeen is badallada dahsoon ee aan la filanayn ee ku iman kara qaab dhismeedka maaliyadeed ee mashruuca. In la hubsado degenaanta maaliyadeed waa dhiirri galiyaha ugu muhiimsan ee maal gashiga, kaas oo kharashka ka dhalan kara hoos u dhaca jajabnaata dawladda u adeegsanaya cashuuraha mashruuc kale laga qaadi doono mustaqbalka.

Awoodda xukuumaddu u leedahay in si habboon u soo ururiso cashuuraha, milkiyadda, qaamaha, iyo dakhliga kalaba waxay ku xidhantahay dhinac ahaan nidaamka maaliyadeed iyo agabka uu adeegsanayo, dhinaca kalana wuxuu ku xidhanyahay awoodda maamul iyo dabagala ee hay'adda hawsha ku shuqulka leh. Doorashada nidaamka maaliyadeed waa arrin aad muhiim ah u ah si loo helo degeaanshaha iyo caddaalad u samaynta heshiisyada.

Heerarka xisaabaadka iyo warbixinta ee caalami ahaan la isla gartay ayaa waxa loo sameeyay sidii loola dhaqmi xisaabinta iyo ka warbixinta xaaladaha u gaarka ah shaqooyinka shidaalka. Waxayna iska noqotay wax iska caan ah in loo soo noqodo heerarkan marka shuruucda la dajinayo, ama marka la samaynayo heshiisyada iyo qandaraasyada. Hannaan xisaabaad oo gaar ah ayaa inta badan ku lifaaqan heshiiska ama ruqsadda. Sida saxda ahina waa in hannaanka xisaabineed oo noqdo mid qaran oo loo adeegsan karo dhammaan mashaariicda waddanka. In la sameeyo nidaamka xisaabaad oo dalku ka simanyahay waxay fududaysa maamulidda heshiisyada iyo qiimaynta dakhliga, waxayna yaraysaa suura galnimada in wax khaldamaan.

Sida caadiga ah, xaddiga saliidda caydhiin iyo waxyaabaha saliidda laga sifeeyo waxa lagu maamulaa hannaan hufnaani ku jirto - kaas oo aanay ku hirdamayn dhowr kooxood oo kala dana duwan- hannaankaasi oo ku cad xeerarka shidaalka iyo heshiisyada ama qandaraasysada. Si danaha la wada leeyahay isku waafaqaan, waa in isla hannaanka lagu dhaqaa Shirkadda Saliidda Qaranka ama xarunta dawladeed ee ka masuulka ah iib gaynta saliidda caydhiin, ama waxyaaba saliidda laga sifeeyo, ama labadoodaba iyagoo dawladda matalaya. Si luu hubiyoy in loo hoggaansamay shuruucdiina, waxa lagama maarmaan ah in xog rasmi oo la hubiyay laga hayo mugga rasmiga ee la soo saaray, ama la isticmaalay, ama la dhoofiyay, iyo qiimayaasha rasmiga ah ee wax lagu kala iibsaday. Sidoo kale, maamulka maaliyaddu wuxuu u baahanyahay in uu hubsado wax kala iibsiga shirkadaha dhexdoodana in la raacay qiimayaashii la janaaqaaday xaaladaha suuqa ee agabka iyo adeegga markaa la kala iibsanayo iyo in kale, ha noqoto maal galinta, oo aanay shirkaddu noqon dariiqo dakhligii la cashuuri lahaa u kala qaadda laba laamood.

Waxa la sii wanaajin karaa hufnaanta iyo is waafajiynta xisaabaadka marka dhammaan kharashaadkii dawladdu ka qaadaysay shirkadaha dawladda, xitaa ha ku jirto Shirkadda Shidaalka ee Qarankuye, iyo dhammaan cashruuriihi oo dhan loo soo ururiyay hab dib loo raaci karo, isla markaana lagu shubay khasnada dhexe ee dawlada(account), waxana habboon in uu ka furnaado akownkaasi bangiga dhexe ee waddanka. Iyadoo la tix galinayo saamaynta fog ee ay ku yeelanayso khasnadda dawladda daraadeed, waa in loo dhigaa siyaasado cad-cad oo qeexaya xaddiga lacageed ee saafiga ah ee u hadhaya shirkadda marka cashuurta laga qaado ka bacdi iyo xaddiga ay dawladdu qaadanayso iyadoo saamilayda ka mid ah.

6.2 Arrimo bulsho iyo kuwo deegaan

Saamaynta fog ee ay soo saarista saliiddu ku keeno karto deegaanka waxa weeyi soo fatihidda saliidda. In kastoo haddana saliidda fatahi kartaa iskaba yartahay, haddana saamaynta fog ee ay leedahay waa wax aad u wayn. Carrada oo ku wasakhowda walxo

kooban oo kusoo liiga, iyo saliid kooban oo ku daadataaba waxayn noqon karaan xaalad deegaan. Intaa waxa dheer, horumar kasta oo lagu sameeyo dhul cusubi waxay toos u saamayn doontaa deegaanka, iyadoo saamaynta koo waad noqon korto gabayaadkii duurjoogta oo burbur soo gaadho. Sidaa daraadeed waxa aad u muhiim ah in shuruuc wanaagsan oo la dhaqan galiyo si loo yareeyo khatarta deegaan, iyo dabcan in la yeesho qorshayaal ku saabsan fatahaadaha saliidaha ee lama filaanka ah.

Saamaynta fog ee bulsho ee marxaladaha kala duwan ee mashruuca, siiba marxaladda soo saaristu waxay saamayn ku yeelan kartaa bulshada u dhow meelaha hawlaha ka socdaan. Marxaladda hore ee horumarinta goobtu waxay u baahan kartaa shaqaale ku soo bata meesha. Taasaa markaa keeni karta xaalado bulsho oo aan yarayn, oo waxa suurto gal ah in bulshadii u kala jabto qolo meesha deggenaantay jirtay iyo qolooyin soo raacay shidaalka taas oo keeni karta sicir barar, gaar ahaan waxay sicir barar ku keeni karaan qiimayaasha guryaha lagu kireeyo, fal dambiyeedyada oo kordha, arrimo caafmidaadka la xidhiidha, iyo khalkhal soo gaadha bulshadaba.

Tusaalayaasha ugu roon ee lagu yarayn karo saamaynta fog ee hawshu ku yeelan karto deegaanka iyo bulshada waxa ka mid ah in marka hore laga tashado hawsha, isla markaana bulshadu si joogto kormeer u samayso. Waa dhaqan wanaagsan oo lagu hubsan karo in hannaankii wada tashi ee lala yeelan lahaa bulshada deegaanka ah la soo sameeyay marxaladihii hore ee mashruuca. Taasi waxay marka dambe yarayn kartaa saamaynta fog ee mashruucu ku yeelan karayn karo bulshada ama deegaanka, sidoo kale waxay xajjiinaysaa in bulshada ay soo gaadhay mag dhow ku filan iyo faa'iidooyin ay ka heleen saamaynta mashruucu ku yeeshay noloshoodii. Bulshooyinka oo fahma isla markaana taageera mashruuca ayaa yarayn karta khilaafyada, waxayna sii adkayn kartaa ammaankii hawl gallada.

Waa in arrimaha taabanaya deegaanka iyo bulshada ay ka wada dhex muuqdaan dhammaan qaybaha kala duwan ee mashruuca shidaalka. Iyadoo la raacayo sida ugu wanaagsan ee loo dhaqan galin karo, waa in si cad loo kala soocaa doorka deegaan ee ciyaari karaann wasaaradda deegaanka ama wakaaladda deegaanka, waaxda deegaanka u qaabilsan wasaaradda shidaalka, iyo shirkadda shidaalka dawladdu leedahay, taasi waxay yaraynaysaa in uu caddaado xilka qof walba deegaanka ka saaran, iyo isku dhaca khilaafka hay'adaha dawladda. Wasaaradda deegaanka (ama wakaaladda deegaanka) ayaa iyadu iska leh awoodda buuxda ee oggolaanshaha. Si kastaba ha ahaatee wadammado badan ayaa waxay raacaan habka loo yaqaanno " Hal meel uun ka tukaanso", oo maalgashadayaashu meesha kaliya ee ay la soo xidhiidhayaan ay tahay wasaaradda ka masuulka ah heshiisyada mashaariicda shidaalka, taas oo markaa iyadu wakiil ka noqon karta sii dhammaynta hawlaha deegaanka oo dhan oo kala xaajoonaysa hay'adda deegaanka. Isku dubba ridkani wuxuu aad u fududayn karaa is waafajinta hawsha, wuxuuna yarayn karaa kharasha maalgashadaha ka galaya hawlaha uu qabsanayo.

6.3 Waxyaabaha dalka laga dhex heli karo

Waaxda Shidaalku waxay horumarinta dhaqalaaha qaranka ka noqon kartaa fal dadajiye iyadoo raacaysa siyaasadaha waxa dalka gudihisa yaalla. Fikraddan ayaa waxaa markii u horraysay soo saaray horrantii 1970yadii wadammada badda woqooyi. Siyaasadaha waxyaabaha dalka gudihisa yaalla waxay qeexayaan agabka ilaa barigaa la adeegsaday oo kala ah: In la sameeyo Shirkadda Shidaalka Qaranka; waa in shirkadaha Shidaalka Caalamiga ahi ay tababaraan muwaadiniinta; tiknoolajiyadda oo lagala wareego Shirkadaha Shidaalka Caalamiga ah, adeegsiga qalabka iyo adeegyada dalka laga helayo, iyo in ay sameeyaan mashruucyo wadaag ah oo ay wada fulinayan shirkadaha dalka iyo kuwa caalamiga ahi.

Horumarinta qodobka waxyaabaha dalka gudihisa laga helayo waxay socon kartaa inta uu socdo taxanaha qiimaha saliidaha iyo gaasta, ugu horrayn waxay dardarin galin kartaa warshada oo heli kara wax ay ku shaqeeyaan, oo dib loo raaco laynka. Tusaale ahaan dadaalka waxa laga soo bilaabay bixita adeegyada goobta shidaalka laga qodayo, ilaa la soo gaadhay awood dalka gudihisa lagu dhex warshadyn karo qalabka looga baahdo goobta shidaalka laga qodayo. Marka labaad waxa iman karta in la samayeeyo warshado sii farsameeya waxyaabaha la soo saaro kuwaas oo marka dambana la sii dhoofin karo, taasina waa hore loo sii raaco laynka shaqada. Tusaale ahaan, saliidii ba la sifayn karaa, warshado dabka dhaliyaa yaa la sii ufir karaa, waxa la so saari karaa walxo carrada lagu nafaqeeyo. Haddaba horumarinta waxyaabaha dalka gudihisa laga helayo waxay si toos uga qayb

qaadan kartaa kor u kaca iyo kala duwanaanshaha dhaqaalaha.

In haddaba la joogteeyo horumarka waxyaabaha laga heli karo dalka gudhiisu waxay u baahantahay xeerar, laakiin haddana kollay marna kama maarsanayso in la dhiso warshado ka hana qaada dalka gudhiisa oo tartan ka gali suuqyada caalamiga ah. Wadamada iyagu leh warshado daciifa oo taag daran, waa in ay kala horraysiiyaan uun shirkadaha dalka gudhiisa ka jira oo matali kara waxyaabaha dalka yaalla. Kala horraysiinta shirkadahaasi waa in ay ku meel gaadh uun sii ahaadaan, ilaa ay shirkadahani ka noqon kuwa tartan gali kara; haddii kale se, shirkadahaasi iyaguunbaa isticmaali doona wixii shidaalka laga helay halkay iyagu qiime kaga kordhin lahaayee. Si haddaba caalami ahaan tartan loo gali karo, waa in shirkadaha dalka gudhiisu awood u helaan in laga kaabo tiknoolajiyadda iyo dhaqaalahaba. Hawshan waxa la xaqiijin karaa uun haddii wada shaqayn buuxda lala yeesho shirkadaha caalamiga ah iyo hay'adaha dawlada ee dhaqaalaha bixiya, sida Hay'adda Maalgalinta Caalamiga ah (IFC). Sidaa daraadeed, Shirkadaha Shidaalka Caalamiga ahi waxay qayb ka yihiin kor u qaadidda cududda adeegyada iyo agabka dalka gudhiisa laga dhex heli karo.

Xukuumaddu waxay saamayn toos ah ku leedahay waxyaabaha dalka gudhiisa laga heli karo, iyadoo u marasaya dajinta siyaasadahii iyo xeerarkii oo ah waxa ugu muhiimsan. In la xaddido heerka ugu saxsan ee dawladdu wax kasoo fara galin karto way yara adagtahay, waxyaabaha dalka laga helaa aad bay iskugu murugsanyihiin wayna kala duwan yihiin : (i) hay'adaha dawladda ee iyagu hawsha ku lugta leh ee kula jira waaxyaha kala duwan (tusale ahaan, saliidda iyo gaasta, warshadaha, waxbarashada, maaliyadda/cashuuraha, ganacsiga; (ii) iyadoo waliba haddana kala heer sarreeya (mid dhexe, mid qaran, iyo mid heer bulsho ah); (iii) shirkadaha maxalliga ah iyo ururadooda; (iv) dugsiyada waxbarashada iyo tababarrada; (v) Shirkadaha Shidaalka Caalamiga ah oo heshiiska qayb ka ah, ahna maareeyayaasha mashaariicda; iyo (iv) shirkadaha caalamiga ah ee adeegyada bixiya, sida shirkadaha fuliya mashaariicda. Sidaa daraadeed doorka xukuumaddu aad buu muhiim u yahay mara loo eego dajinta siyaasadaha, shuruucda, is waafajinta wakaaladaheega iyo cidda la wadda, bixinta heshiisyada iyadoo mar walba la qorshaynayo in la xaqiijiyo ujeedooyinki laga lahaa kobcinta waxyaabaha dalka gudhiisa yaalla. Waana in dhammaan hawlahaani ay ka dhacaan deegaan ku habboon shaqada suuqa ka socota, ha noqoto waddanka guhisiisa ama suuqyada caalamkabee.

Haddaba siyaasad taageeraysa joogtayna horumarinta warshadaha dalku waxay u baahantahay in muddo loo fiirsado, oo waa in ayna noqon wax yar oo jaban oo rakhiis ah oo khataro ku gadaamanyihiin, taas oo sii kordhinaysa uun in uu kharashku sii bato, mashruuca dib u dhigto, caqabado ka dhalan kara HSE, iyo musumaaq, oo dhammaantood saamayn taban ku yeelan kara waaxyaha kale. Kharashka oo kale waxa laga maarmaan ahaan looga baahan karaa marka la is barbar dhigayo horumarinta dhaqaale ee xilliga dhow iyo xilliga fog. Haddaba haddii shidaalka la sameeyo xeerar iyo xeer hoosaadyo xoog ah oo tayo leh, waxa hubaal ah in tahay dariiqo habboon oo lagu samayn karo qiimaha dhaqaale ee waaxda shidaalka; si kastaba ha ahaatee, si ay gacan uga gaystaan abuurista qiimaha bulsho ee shidaalka, waa in horumarinta waxyaabaha dalka laga heli karaa muujin karaan hawl karnimo dheeraad ah.

6.4 Dawladnimo

Mabaadii'dan guud ee dawlad wanaagga waxa soo xushay Machadka Chatham House una qaatay in dunida oo dhan lagu dhiqi karo: (i) Waa in la caddeeyaa yoolka, xilalka iyo masuuliyadaha kala duwan; (ii) in la fududeeyo gudashada doorarkii qof walba loo xilsaaray; (iii) la xisaabtan ka jira go'aan qaadashada iyo hawl qabadka; (iv) hufnaanta xogta; iyo (v) In jiilasha soo socda loo sii diyaariyo horumar waara/ Qoraalkani wuxuu diiradda saarayaa mabaa'diidaasi, dhowr xeer oo muhiim u ah gudashada hawsha ayaa lagu sii daray qaybtan.

Xoojinta iyo kobcinta awoodaha farsamo ee hay'adaha dawladda ee gacanta ku yaha xeerarka waaxda, kormeeridda, iyo dul kala socoshada, ayaa runtii muhiim ah fulinta wax ku oolka ah ee siyaasadaha dawladda. Inta badan heshiisyada iyo ruqsadaha la bixiyo waxa ku jira qodob dhigaya in ay shirkaduhu tababaraan shaqaalaha waddanka, aqoontana u gudbiyaan, mararka qaarna la soo ergisto sarkaallada dawladda u shaqeeya.

Mushkiladda ay wadaagaan dawlado badan oo ka mid ah wadammada soo korayaa waxa weeyi sidii ay u ilaashan lahaayeen shaqaale dawladeed oo xirfad leh, marka loo eego caqabadaha hor taagan siyaasadaha maaraynta shaqaalaha. Si haddaba caqabadahan looga gudbo, wadammada qaarkood ayaa waxay samaysteen hay'ado madax bannaan oo xukuumi ah, oo u dhigma sida kuwa gaarka loo leeyahay, oo ay caddahay mushaharka shaqaalaha iyo siyaasadda khayraadka aadana. Halka wadammo kalana ay dhiirri galino lacagees siiyaan shaqaalaha dawladda ee aadka u heer sarreeya. Mushkiladda ka haysta dawladda qaar in ay ilaashadaan shaqaalaha dawladdu waxay keenaysaa markaa in ay tababar joogto ah wadaan isla markaana ku jiraan kobcinta awoodaha si ay mar walba uga digtoonaadaan in wax is baddalaan.

Xeerarka iyo habraacyada xisaabaadka hawlgallada shidaalka iyo daba gal joogto oo ah la jaan qaadi kara heerarka caalamiga ah ayaa ah arrinta ugu muhiimsan ee qiimaysa qiimaha wax soo saarka - iyo shidaalka la dhoofinayaba- kharashka guud iyo ka ka hawlgalladaba, iyo waxyaabihii looga baahnaa maghdowga bulshada. Halka qiimayaasha saliidda caydhiin lagu dajiyo suuqyada caalamiga ah, laakiin marka laga hadlayo xeerarka gaasta dabiiciga ah ee suuqyada waddanka gudhiisa, waa in qiimuhu uu adeegayaa adeegsadhaha u dambeeya, isla markaana laga taxaddaraa dhaqanka tartan galinta ee hawshan.

Haddaba waxa muhiim ah in lacagaha dawladda iyo kuwa shirkadaha gaarka loo leeyahayba lagu kaydiyo bangiyada dawladda. Daba gal joogto ah iyo dib u eegista xisaabaha shirkaduhu waxay sii xoojin karaan hufnaanta, waxayna kor u qaadi karaan kalsoonida bulshada.

Hab dhaqan cusub ayaa habboon in ay dawalldu ku dhaqanto, oo ay marka muddo la joogaba ay shaaciso dakhliga ka soo xerooday shidaalka. Tusaale ahaan, Baaqa Hufnaanta Warshadaha Wax kala Saafa (EITI) ayaad moodda in uu ugu habbonyahay. Baaqaasi wuxu dawladda ugu baaqayaa in shirkaduhu dawladda u sheegaan waxay bixiyaan, halkay ay daladduna tahay taa teeda in ay sameeyaan. Markaa haddaba warbixin laga soo saaro meel madax bannaan ayaa isku habaynaysa labadii xisaab shaacineed ee dawladda iyo shirkadaha, iyagoo fasiraad ka bixinaya wixii iska hor imanaya. Baaqasi waa saddex geesood, wuxuuna hawsha ka gayb galinayaa dawladda, shirkadaha, iyo ururrada bulshada rayidka ah.

7 - Gunaanad

Lafa gurkii hore oo dhan waxaynu isku soo barbar dhignay waaxyaha qulqulka dhexe iyo hoose, waaxda qulqulka sare waa ta abuurta qiimaha ugu badan marka la eego taxanaha qiimaha shidaalka; maadaama waaxda qulqulka sare cashuur aad ah laga qaado, marka la isku soo wada duubo waxay soo saartaa qiimaha ugu badan ee laga helo waaxyaha kala duwan, sidaa daraadeed waa in waddanka hawsha marti galinayaa aad ugu daymo yeesho qoraalkan.

Tilmaamaha ugu muhiimsan ee waaxda qulqulka sare waxa ka mid ah in maalgalinta mashuuraca mar hore la sameeyo, waayo mashaaricdan waxa ku gedaaman khataro fara badna oo ka dhalan kara, taas oo magdhowguna qaato muddo dheer, oo ku xidhan hadba xaddiga shidaalka ee la soo saaraa intuu leegyahay. Tilmaamahahani waxa sii xoojiya filashada dhaqaale iyo deganaanshaha xaaladda siyaasadeed iyo ta maaliyadeed, sidaa daraadeed waa arrin warwarkiisa leh.

Laba arrimood ayaa loo qaatay in ay ka qayb qaadan karaan samaynta qiimaha: kuwo duruufuhu keenaan iyo qaar siyaasadeed, siyasaasadahaasi ha noqdaan kuwa u gaarka waaxda shidaalka ama kuwa ay wadaagaan waxyaha kale. Maadaama arrimaha ay duruufuhu keenaan ka baxsanyihiin xakamaha aadanaha, markaa waa in xoogga la saaraa xakamaynta siyaasad samaynta. Si haddaba waddanku usoo jiidan karo maalgashiga Shikadaha Shidaalka ee Caalamiga ah, ee ay ka heli karaan wadammada kale ee dunida jira, waa in waddanka hawshan rabaa uu diyaariyo durufaha dhiirri galin kara Shirkadaha Shidaalka ee Caalamig ah oo dhiganta ta wadammada shidaalka dhoofiya. Sida ugu wanaagsan ee maalgashi loo heli karaana waa in la diyaariyo jawi maal gashi oo ku habboon waxda shidaalku; sido kale waxay sahlayaa in ay ku soo dhiirraadaan shirkado farsamo ahaan khibarad badan u leh hawsha, taas iyadna ah arrin kale u muhiim ah waddanka martida loo yahay.

Marka lagu daro shuruudco macquul ah oo lagu xidhayo bixinta ruqsadaha iyo gelidda

heshiisyada, jawi maal gashi oo faaa'iido leh waxa lagu gaadh karaa siyaasado cad-cad, xeerar mmaamul oo hufan oo wax walba koobsanaya, oo uu fulinayo urur aqoon u leh arrintan, kaas oo hagayaan mabaadii'da dawladnimo. Xidhiidh toos ah ayaa ka dhexeeya tayada siyaasadaha iyo sida loo fulinayo oo loogu babac dhigi karo khatarha u iska eegyo maalgashada oo dhinac ah, iyo dhinaca kale oo ah waddanka martida loo yahay oo qayb ku leh qiime samaynta.

Si looga badbaado cabashada waddanka loo martida yahay uu ka cabanayo lumitaan ku dhaca qiime samaynta waaxda shidaalka, waxa lagu talinayaa in la sameeyo hay'ad hubisa in xeerarkii sidoodii loo dabbaqay. Faa'iidada ay leedahay in la sameeyo Shirkadda Saliidda ee Qaranka waatii hore loo soo sharraxay, waxayna faa'iidaynsay sii kordhinta saamiga dawladdu ka hesho kirada guud, iyo shirkaddan oo loo adeegsan karo agab lagu kormeeri karo shidkadaha caalamiga ah ee shidaalka, shirkaddu iyadoo matalaysa mid ka mid ah waxyaabaha dalka laga heli karo waxay noqon kartaa fal dadajiyee dhaqaalaha kobcin kara.

Guudmarka guud iyo lafa-gurka taxanaha qiimaha shidaalka ee qoraalkan lagu xusay wuxuu soo bandhigayaa falgallada ka dhaxeeya ilaha qiime samaynta iyo xaaladaha guud iyo gaar ee waddamada kaa duwan. Haddaba maadaama aanay jirin talooyin diyaar ah oo ku habboon qiime samaynta, khibradaha laga kala helay dunida oo dhan ayaa nasiib wanaag noqon laga heli karaa tusayaalayaal badan oo muuujinaya istiraatiijayado lagu guulaystay iyo qaar kale lagu fashilmay, oo mid kastaaba faa'iidadiisa gaarka ah leeyahay.

Copyright © 2015

Bangiga Caalamiga ah ee dib-u-dhiska iyo Horumarka/Bangiga Adduunka

1818 H Street, NW

Washington, DC 20433

Telephone: 202-473-1000

Internet: www.worldbank.org

Qoraallada Bangiga Adduunka waxa loo soo daabacaa sidii natiijooyinka Bangigu uu ka gaadhay hawlihisa loola wadaagi lahaa bahda horumara sida ugu dhakhsaha badan. Hadaba qoraalka maqaalkan laguma soo diyaarin hab waafaqsan nidaamka saxda ah ee loo maro qoraalada sida rasmiga ah loo saxay/tafatiray. Ilaha la soo xigtay ee qoraalka waxa laga yaabaa in ay yihiin qoraallo aan rasmi ahayn oo aan si toos ah loo heli karaynin. Qoraalkan waxa soo saaray shaqaalaha ama la taliyayaasha Bangiga Caalamiga ah ee dib-u-dhiska iyo Horumarka/Bangiga Adduunka. Waxa ay heleen, sida ay u fasireen, iyo gunaanadka lagu xusay qoraalkani kama turjumayo fikirka Agaasimayaasha Fulinta ee Bangiga Adduunka aa dawlaha Bangigu uu matalo. Waxa ay gabi ahaanba yihiin fikirka qoraaga mana ah in sinaba loogu nisbeeyo Bangiga Adduunka, ama hay'adaha la xidhiidha, ama xubnaha gudida agaasinka fulinta ee dalalka ay matalaan.

Bangiga Adduunka ma damaanad qaadayo saxsanaanta xogta ku jirta qoraalkan mana qaadanayo masuuliyadda caqaaqib kasta oo kal dhalata isticmaalkiisa. Xuduudaha, midabyada, qiimayaasha, ama xog kale oo lagu muujiyo khariirad kasta oo qoraalkan ku jirtaa ma sheegayso go'aanka Kooxda Bangiga Adduunka ee xaaladda sharcinimo ee dhul kasta ama ansixinta ogolaanshaha xuduudahaasi.

Xuquuqaha iyo Ogolaanshaha

Qoraalka maqaalkan ku jiraa wuu xafidan yahay. In min-guuriyo iyo/ama in qayb ka mid ah ama dhamaan qoraalkan la naqilo/raro iyada oo aan ogolaansh loo helin waxa ay noqon kartaa xadgudub sharciga arintaasi khusayso. Bangiga Caalamiga ah ee dib-u-dhiska iyo Horumarka/Bangiga Adduunka waxa uu dhiiri galiyaa baahinta shaqooyinka uu qabto waxana uu u siin doonaa ogolaansho in dib loo isticmaalo qaybo ka mid ah qoraalkan sida ugu dhakhsaha badan.

Waydiimaha xuquuqaha iyo rukhsadaha khuseeya, ee ay ka miy yihiin xuquuqaha qiima dhimista, waa in lagu aadiyaa Xafiiska cidda soo Daabacday ee, Bangiga Adduunka, 1818 H Street NW, Washington, DC 20433, USA; fax: 202-522-2422; e-mail: pubrights@worldbank.org.